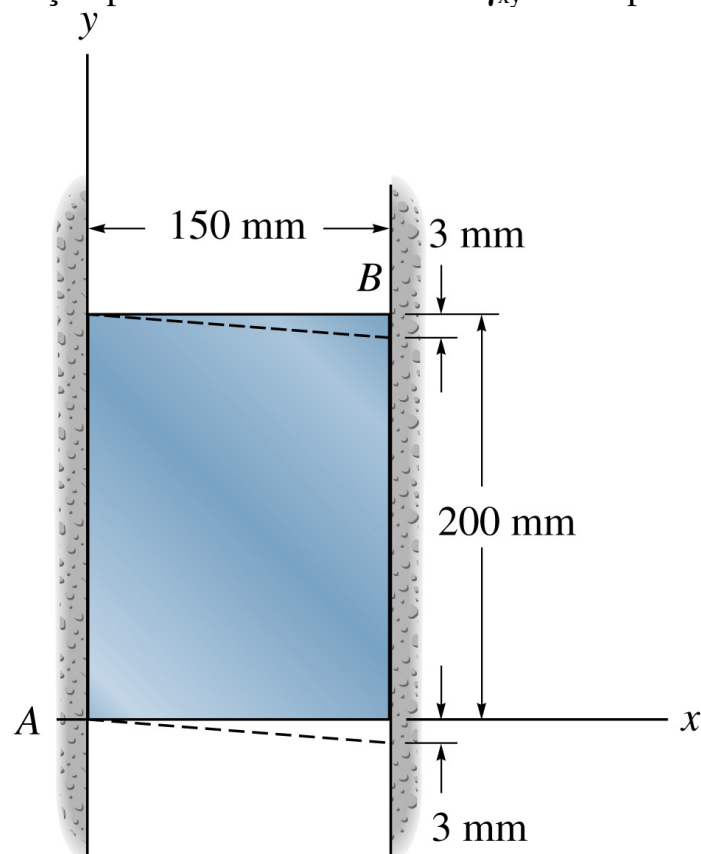
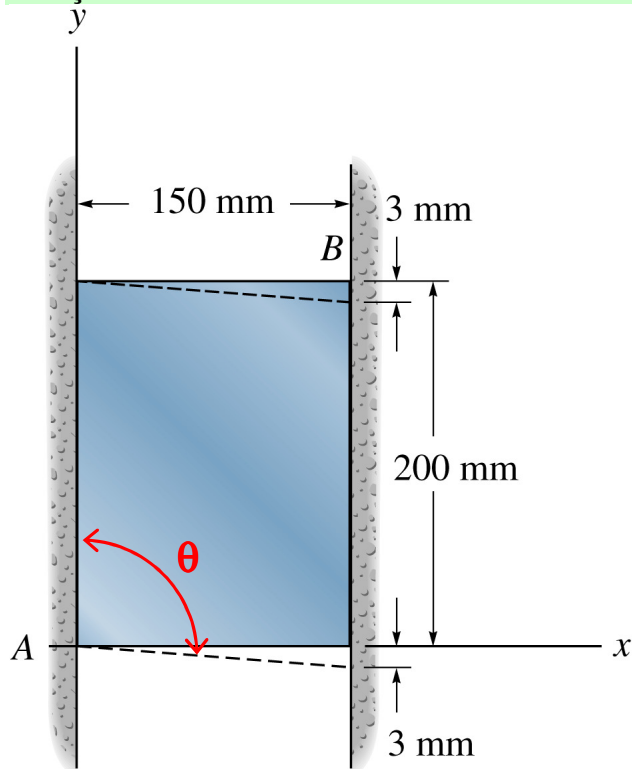


2.13. A chapa retangular está submetida à deformação mostrada pela linha tracejada. Determinar a deformação por cisalhamento média γ_{xy} da chapa.



Solução:



$$\gamma_{xy} = \frac{\pi}{2} - \theta$$

$$\gamma_{xy} = -\text{tg}^{-1}\left(\frac{3}{150}\right) = -0,0199973 \text{ rad}$$

Resposta: A deformação por cisalhamento média γ_{xy} da chapa é de $-0,0200$ rad.