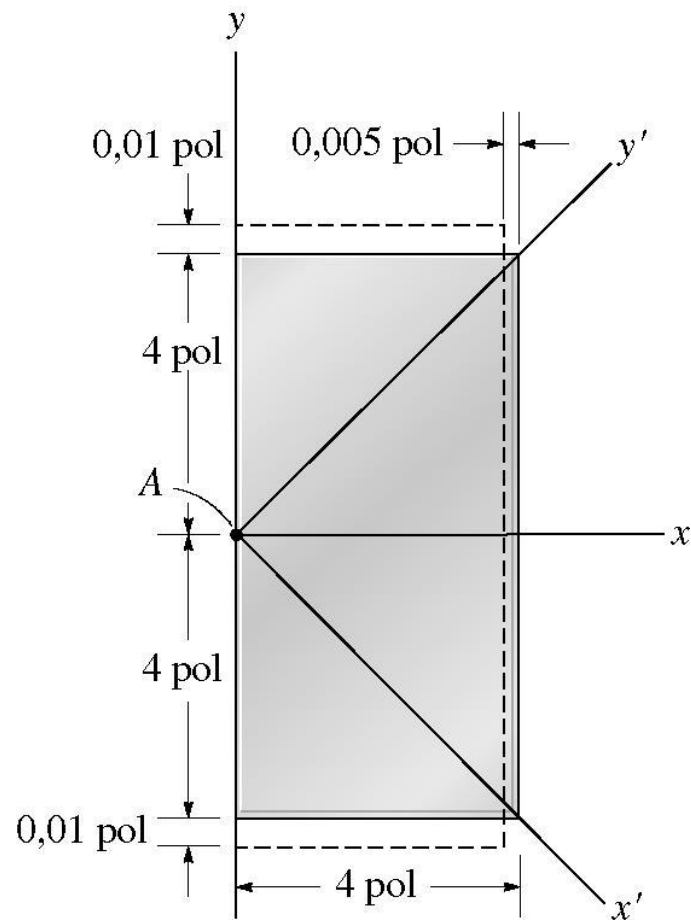
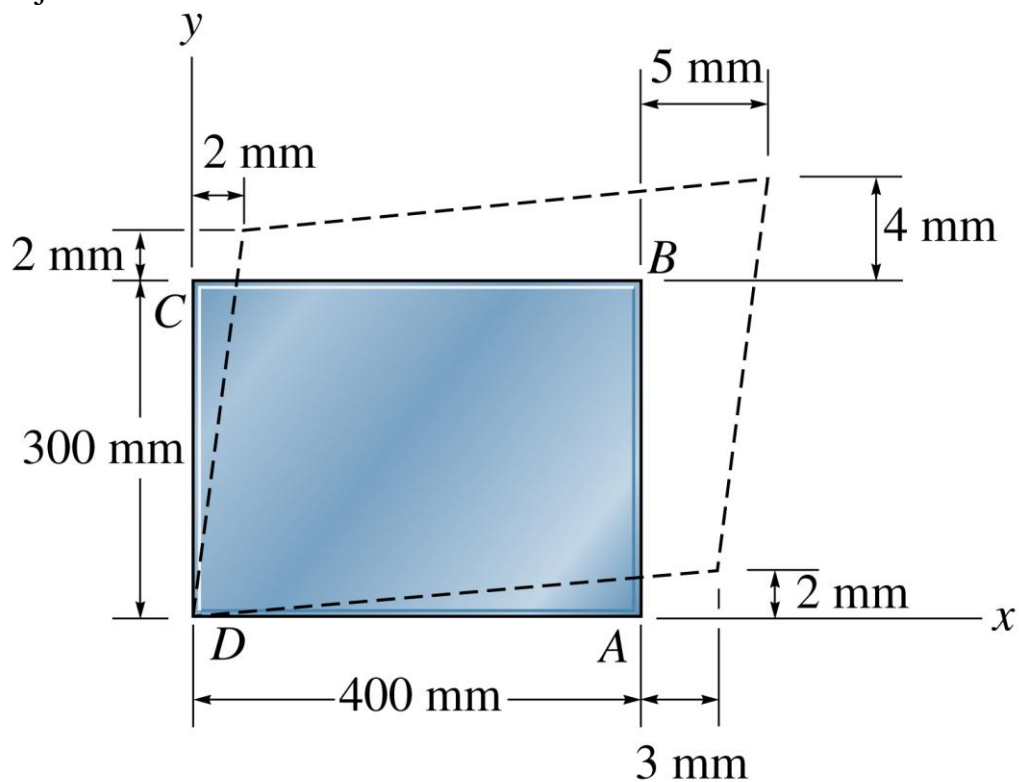


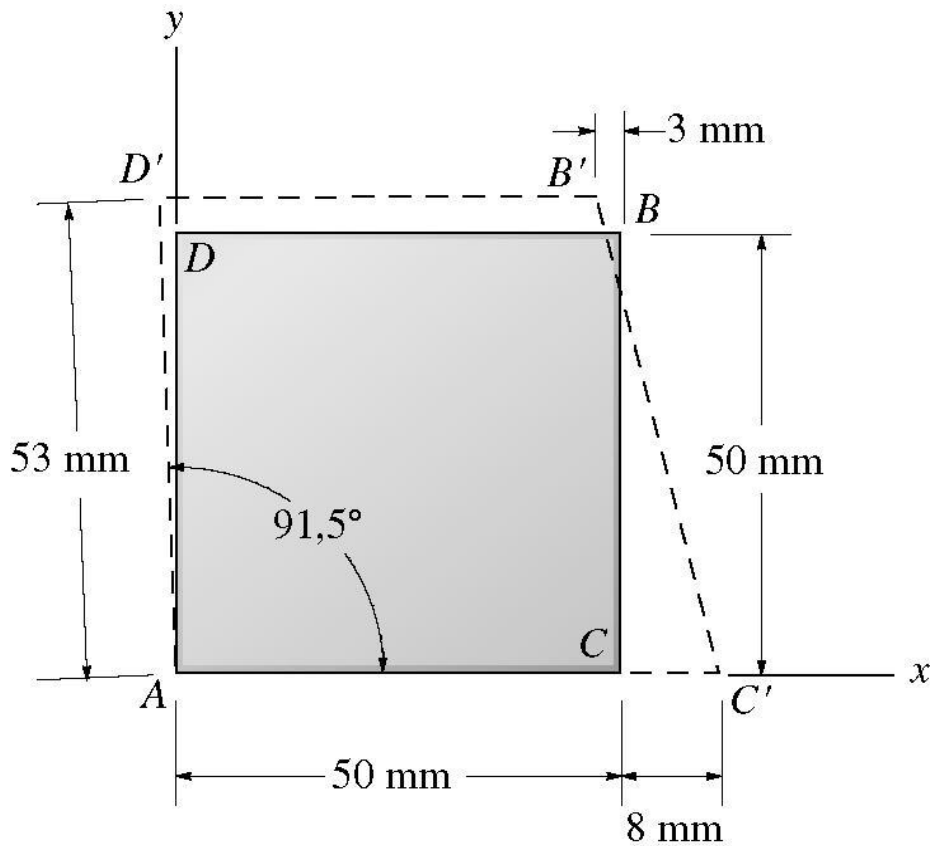
2.15. A chapa retangular está submetida à deformação mostrada pela linha tracejada. Determinar as deformações normais ϵ_x , ϵ_y , $\epsilon_{x'}$, $\epsilon_{y'}$.



2.17. A peça de plástico originalmente é retangular. Determinar a deformação por cisalhamento γ_{xy} nos cantos A e B se o plástico se distorce como mostrado pelas linhas tracejadas.



2.24. O quadrado deforma-se, indo para a posição mostrada pelas linhas tracejadas. Determinar a deformação por cisalhamento em cada um dos cantos A e B. O lado DB permanece horizontal.



2.25. O bloco é deformado, indo para a posição mostrada pelas linhas tracejadas. Determinar a deformação normal média ao longo da reta AB.

