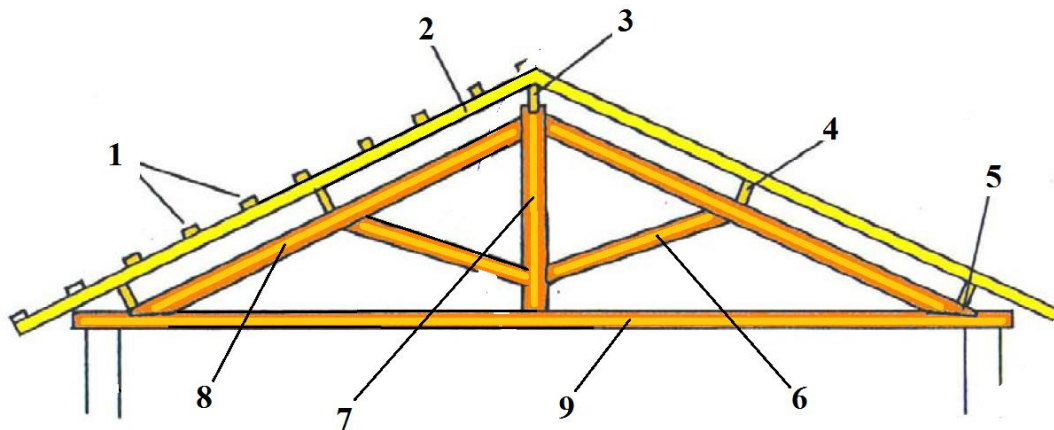


Questões Frequentes – Responda em uma frase de uma linha.

- 1) Quais são as duas principais categorias de madeiras?
- 2) Como se determina a umidade da madeira? Qual a umidade-padrão de referência no Brasil? Qual é a umidade de uma madeira meio seca (ponto de saturação das fibras)?
- 3) Como são os principais defeitos das madeiras: Nós, Fendas, e Arqueadura?
- 4) Como identificar uma madeira compensada de uma madeira laminada e colada?
- 5) Quais são os principais elementos de uma tesoura de madeira (veja desenho abaixo)?



Madeiras duras: peroba, ipê, aroeira, carvalho.

Madeiras macias: pinheiro-do-paraná, pinheiro-bravo, pinheiros.

---