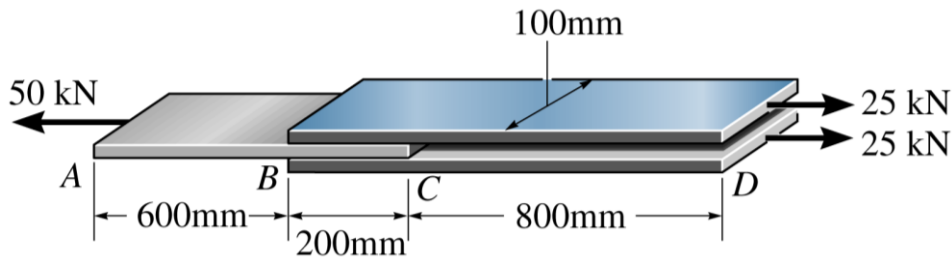


1. A junta é feita de três chapas de aço A-36 ( $E=200$  GPa) ligadas pelas suas costuras. Determinar o deslocamento da extremidade A em relação à extremidade D quando a junta é submetida às cargas axiais mostradas. Cada chapa tem espessura de 6 mm.



### Solução:

Dados:

a) Esforços normais:

$$N_{AB} = N_{BC} = N_{CD} = 50 \text{ kN}$$

b) Comprimentos:

$$L_{AB} = 600 \text{ mm}$$

$$L_{BC} = 200 \text{ mm}$$

$$L_{CD} = 800 \text{ mm}$$

c) Módulos de Elasticidade:

$$E_{AB} = E_{BC} = E_{CD} = 200 \text{ GPa} = 200 \text{ kN/mm}^2$$

d) Áreas das seções transversais:

$$A_{AB} = 6 \text{ mm} \times 100 \text{ mm} = 600 \text{ mm}^2$$

$$A_{BC} = 3 \times (6 \text{ mm} \times 100 \text{ mm}) = 1800 \text{ mm}^2$$

$$A_{CD} = 2 \times (6 \text{ mm} \times 100 \text{ mm}) = 1200 \text{ mm}^2$$

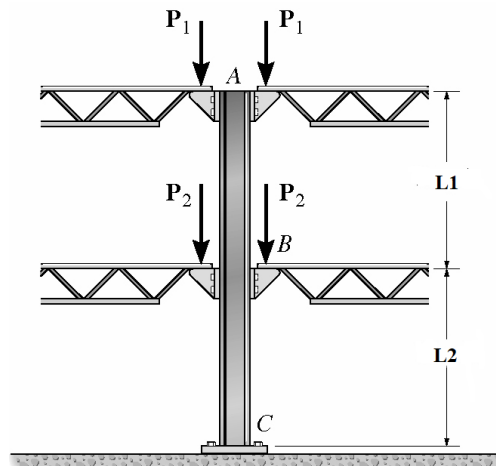
Assim:

$$\delta = \sum_{i=1}^n \frac{N_i L_i}{E_i A_i} \Rightarrow \delta_{AD} = \delta_{AB} + \delta_{BC} + \delta_{CD} = \frac{N_{AB} L_{AB}}{E_{AB} A_{AB}} + \frac{N_{BC} L_{BC}}{E_{BC} A_{BC}} + \frac{N_{CD} L_{CD}}{E_{CD} A_{CD}} \Rightarrow$$

$$\delta_{AD} = \frac{50 \times 600}{200 \times 600} + \frac{50 \times 200}{200 \times 1800} + \frac{50 \times 800}{200 \times 1200} = 0,44444 \text{ mm}$$

**Resposta:** O deslocamento da extremidade A em relação à extremidade D quando a junta é submetida às cargas axiais indicadas é **0,444 mm**.

2. A coluna ABC de aço A-36 ( $E=200$  GPa) é usada para apoiar as cargas simétricas de dois pisos de um edifício. Determinar o deslocamento vertical de seu topo A se  $P_1= 191$  kN,  $P_2= 274$  kN e a coluna tem área da seção transversal de  $160$  cm<sup>2</sup>. Adote  $L_1=365$  cm e  $L_2=368$  cm.



### Solução:

Dados:

a) Esforços normais:

$$N_{AB} = -2P_1 = -2 \times 191 = -382 \text{ kN}$$

$$N_{BC} = -2P_1 - 2P_2 = -2 \times 191 - 2 \times 274 = -930 \text{ kN}$$

b) Comprimentos:

$$L_{AB} = 365 \text{ cm}$$

$$L_{BC} = 368 \text{ cm}$$

c) Módulos de Elasticidade:

$$E_{AB} = E_{BC} = 200 \text{ GPa} = 20000 \frac{\text{kN}}{\text{cm}^2}$$

d) Áreas das seções transversais:

$$A_{AB} = A_{BC} = 160 \text{ cm}^2$$

Assim:

$$\delta = \sum_{i=1}^n \frac{N_i L_i}{E_i A_i} \Rightarrow \delta_{AC} = \delta_{AB} + \delta_{BC} = \frac{N_{AB} L_{AB}}{E_{AB} A_{AB}} + \frac{N_{BC} L_{BC}}{E_{BC} A_{BC}} \Rightarrow$$

$$\delta_A = \delta_{AC} = \frac{-382 \times 365}{20000 \times 160} + \frac{-930 \times 368}{20000 \times 160} = -0,1505 \text{ cm} = -1,505 \text{ mm}$$

**Resposta:** O deslocamento vertical de seu topo A é **-1,505 mm** (encurtamento).